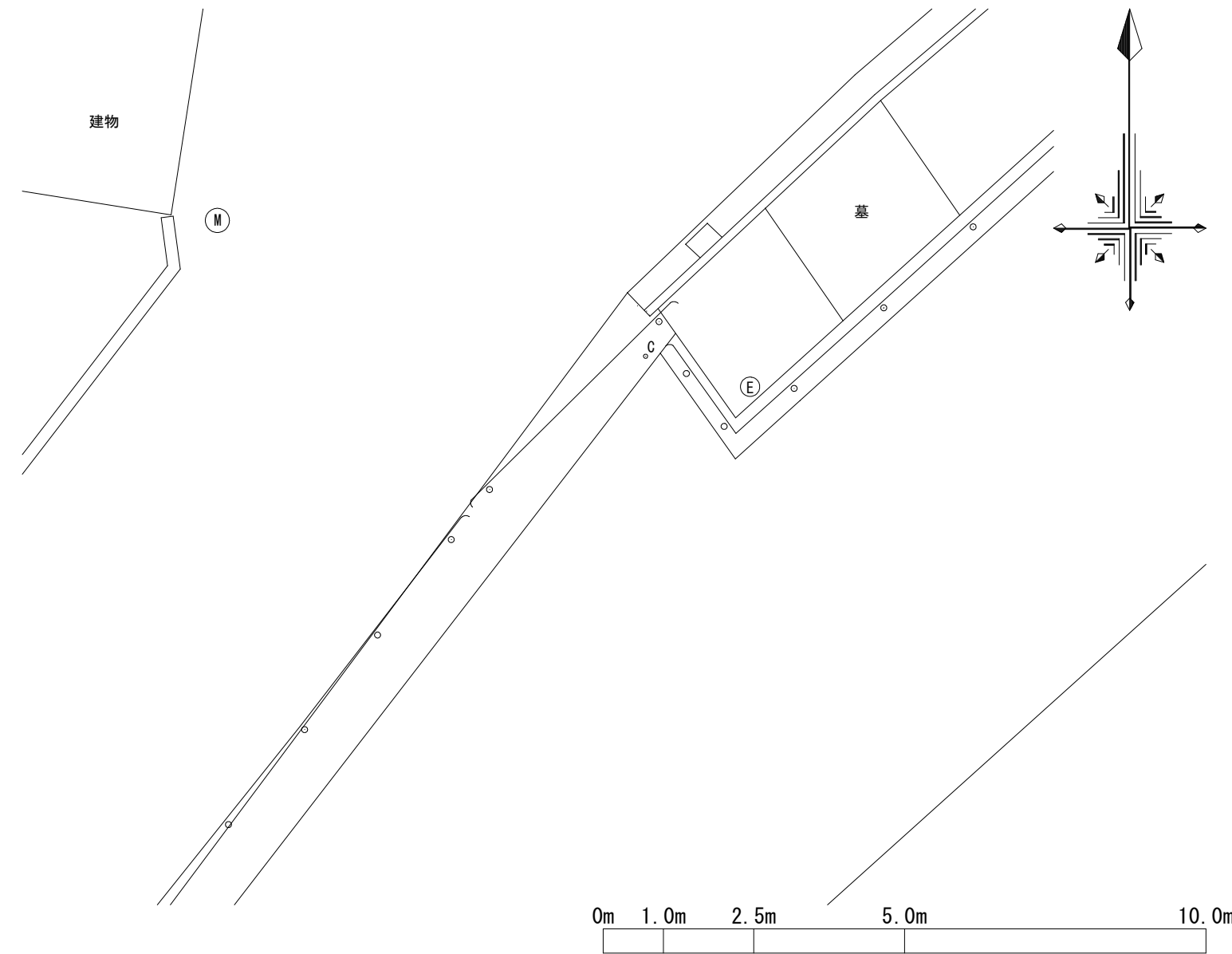
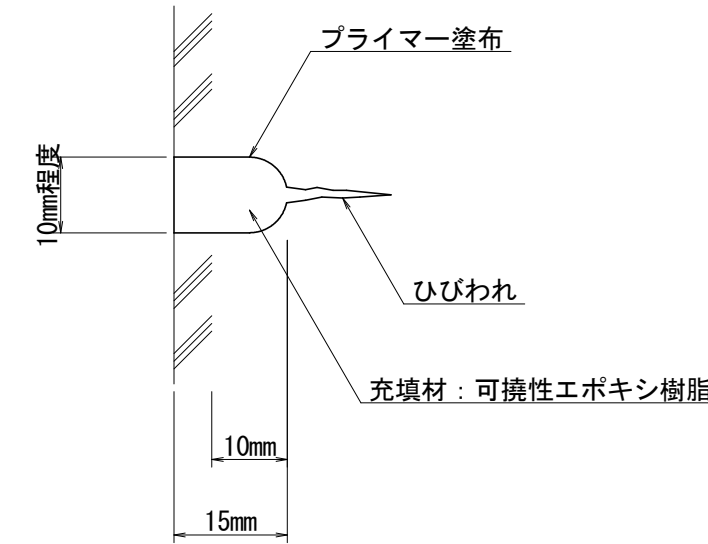


# 補修工詳細図 S=図示

平面図 S=1/100



ひび割れ充填工法詳細図 (参考：Uカットの代表例) S=1/1

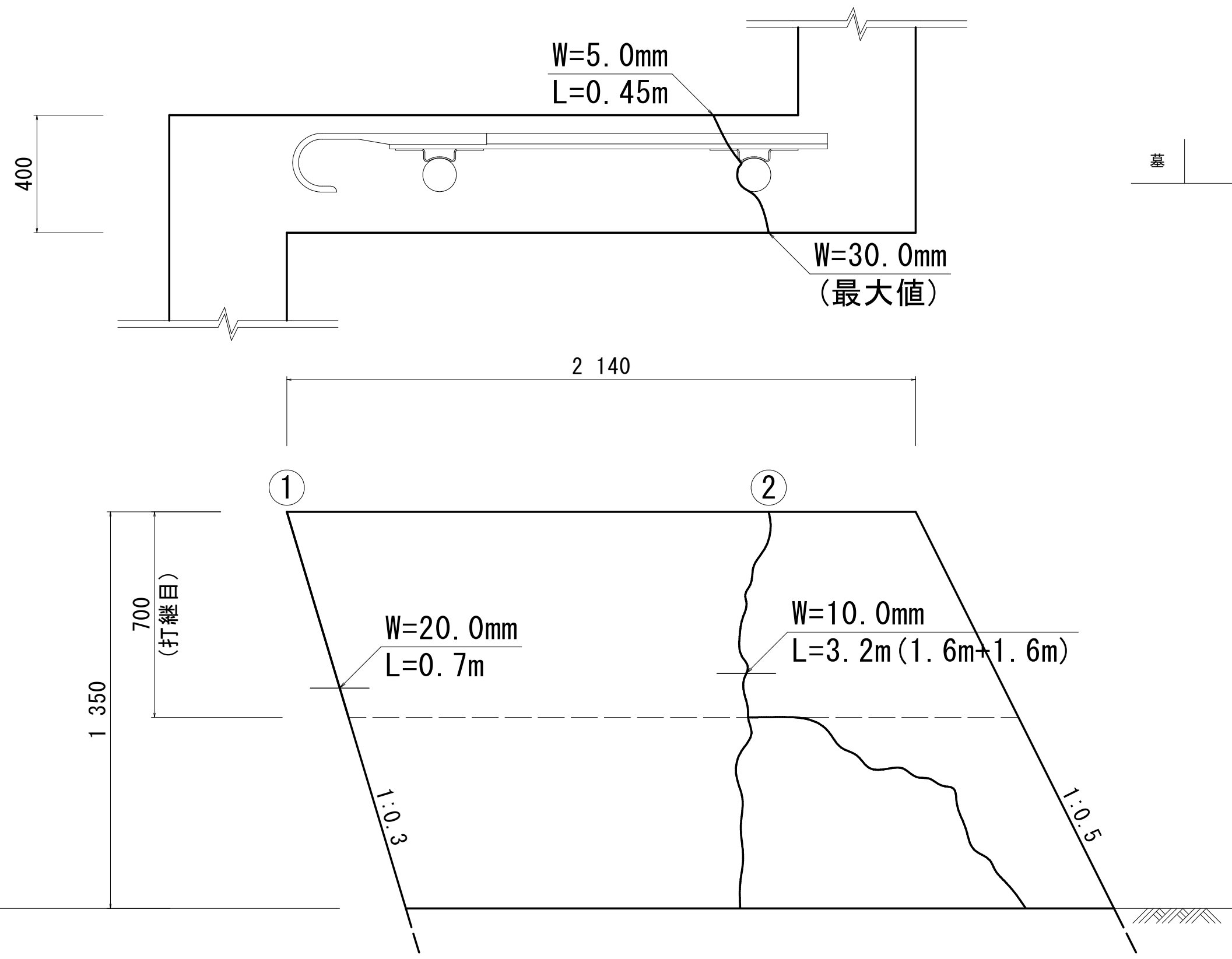


ひび割れ充填工数量表

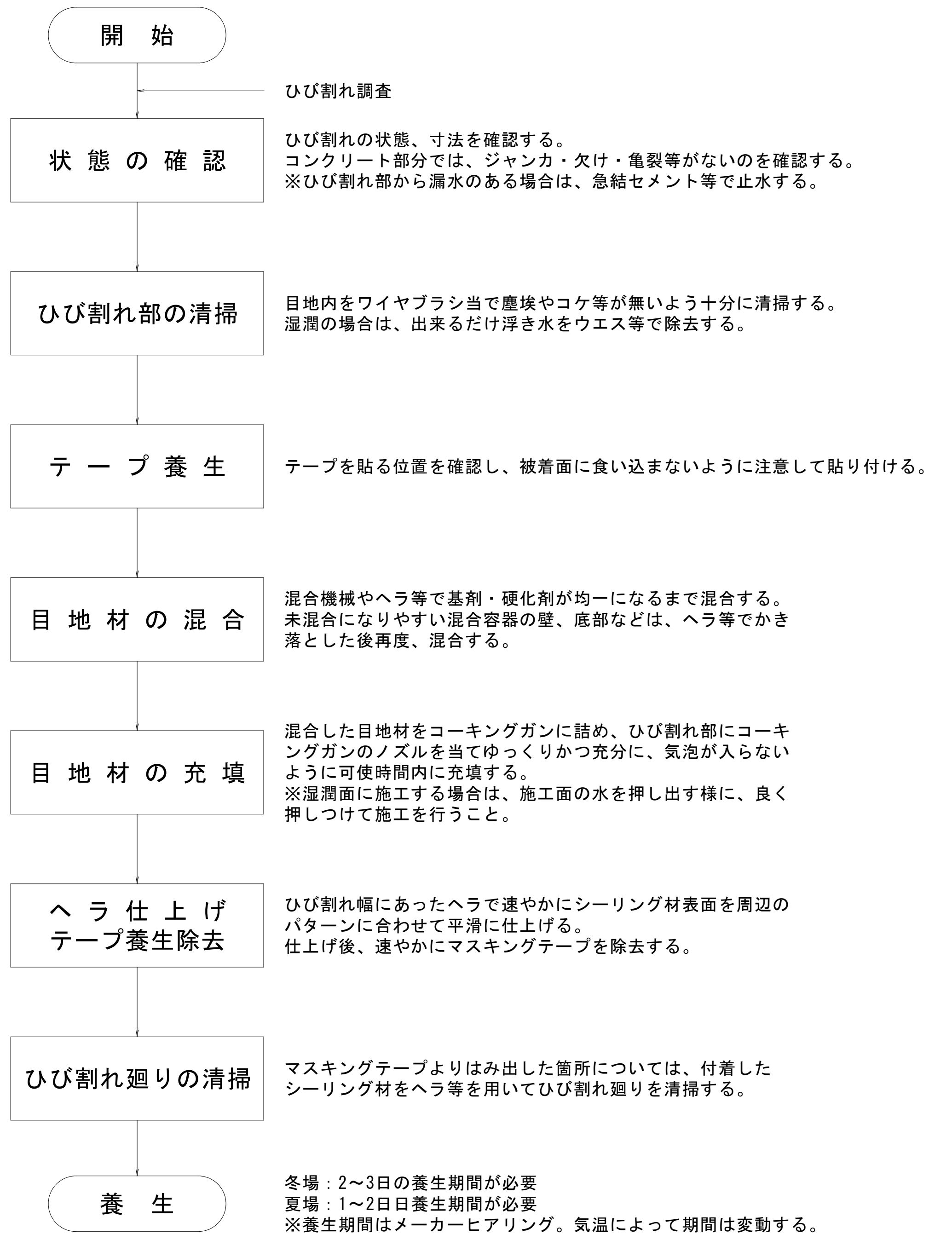
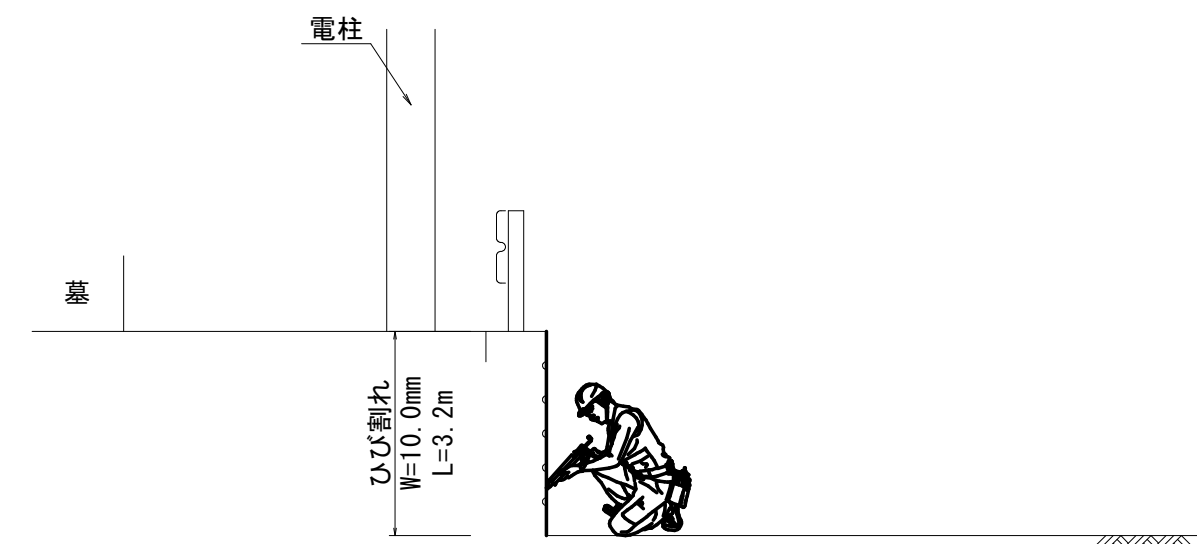
番号	幅 (mm)	延長 (m)	備考
①	20.00	0.70	
②	10.00	3.20	
合計			

※数量は30mm充填した場合で算出

損傷図 S=1/15



横断図 S=1/50

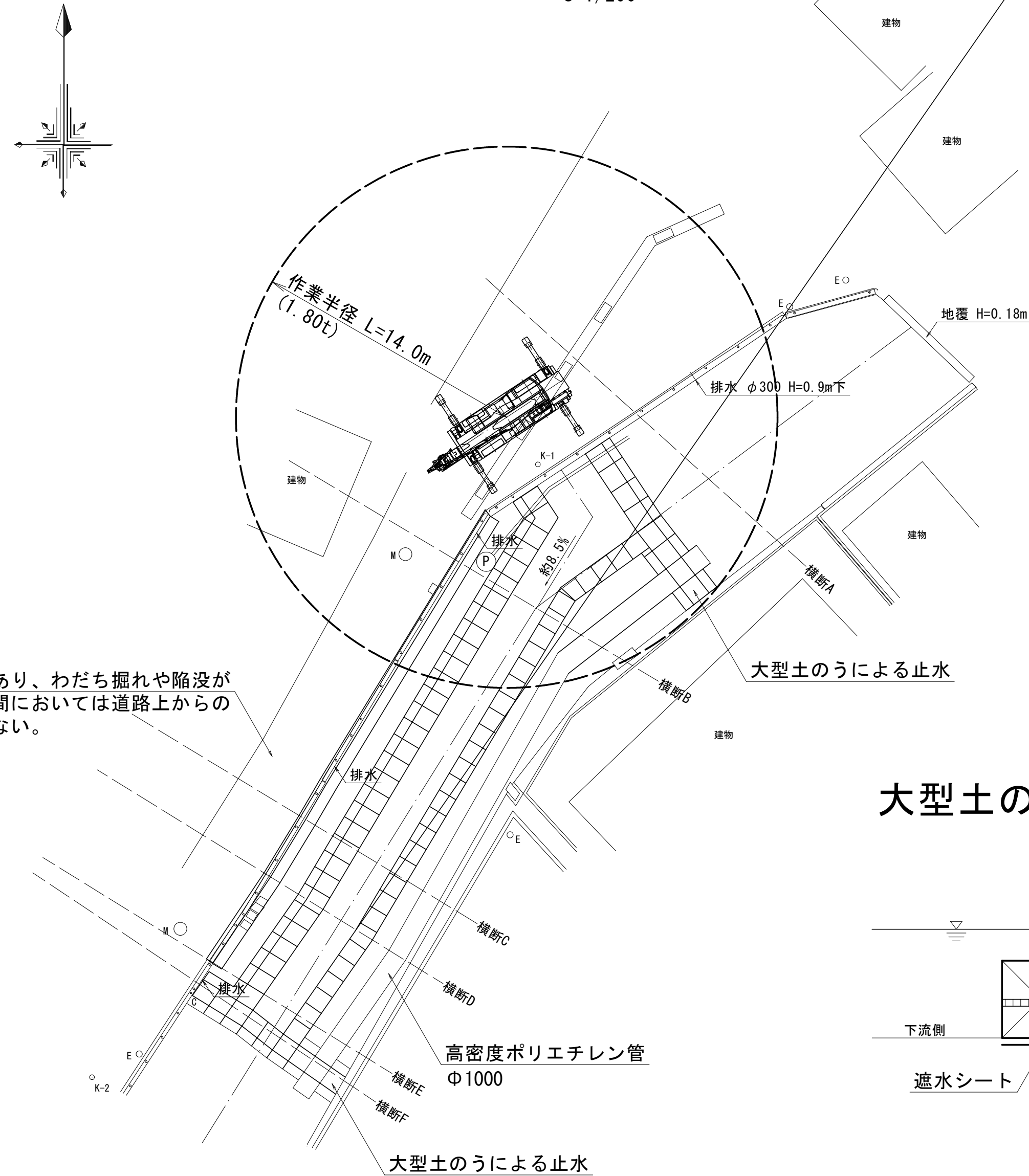


参考図

工事名	R8鳴土 喜来中須入江川 松・中喜来 護岸工事		
路線名等	喜来中須入江川		
工事箇所	板野郡松茂町中喜来		
図面名	補修工詳細図		
縮尺	図示	図面番号	1 / 4
会社名			
事業者名	徳島県徳島県土整備事務所鳴門支所		

# 全体施工計画図 S=図示

平面図 S=1/200

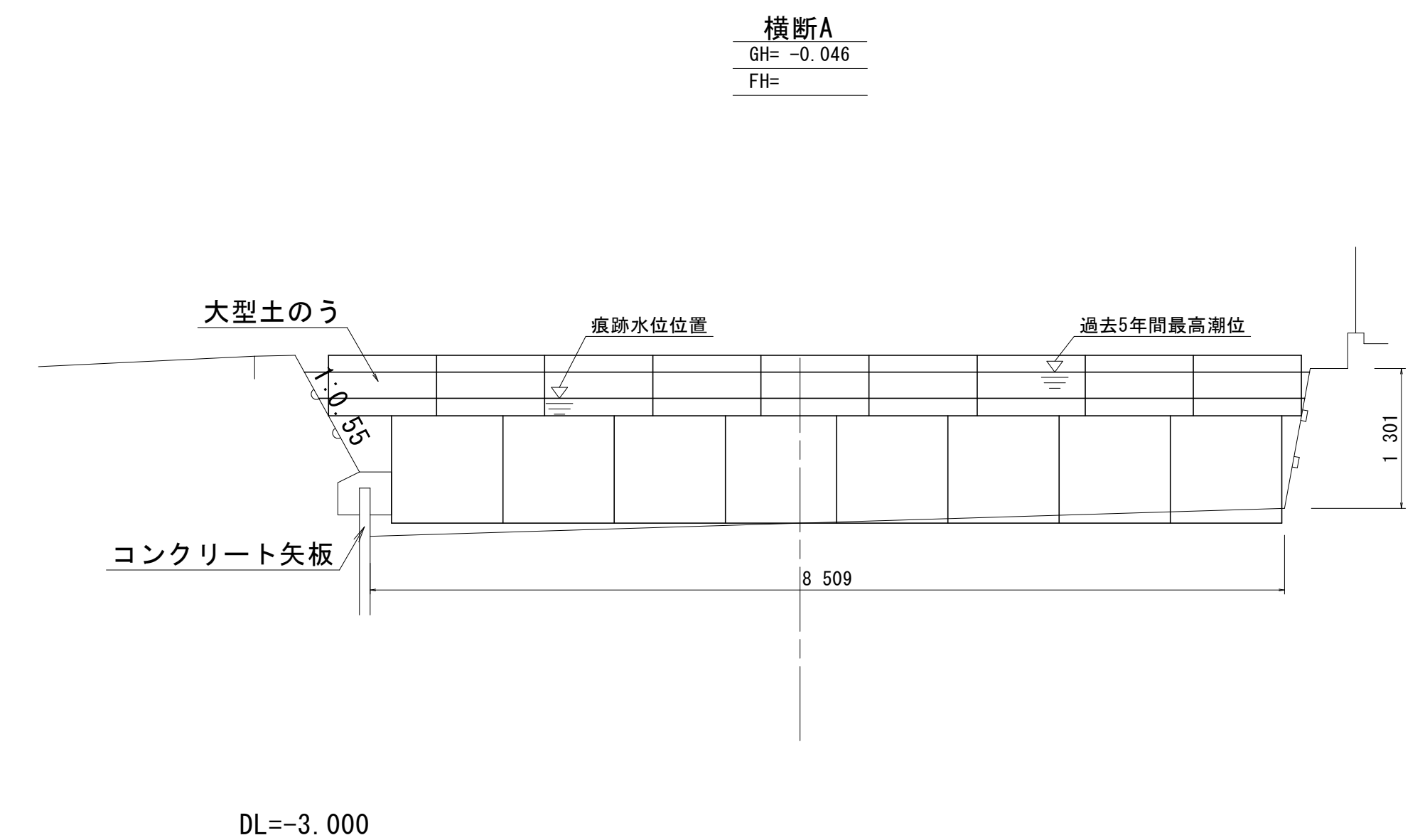


護岸の構造物が不安定であり、わだち掘れや陥没が確認されたため、当該区間においては道路上からの重機による作業は推奨しない。

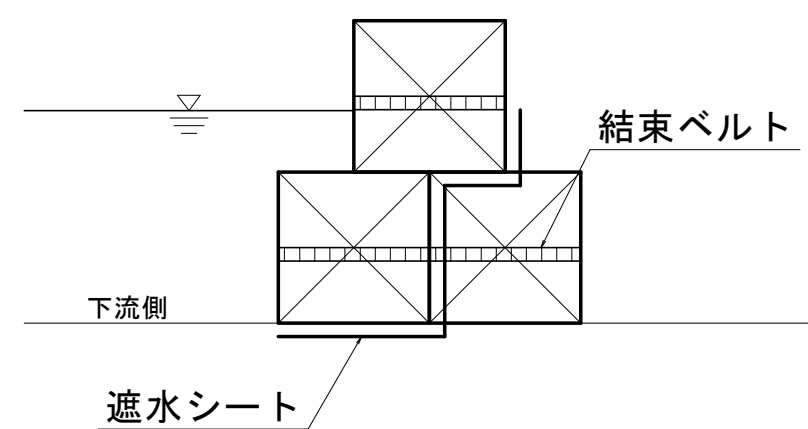
## 施工手順

- STEP1. 大型土のうによる仮締切(ラフテークレーンによる大型土のう設置)
- STEP2. バックホウが河道に降りれるよう坂路を構築し、掘削作業を行う  
※河床の土質が悪いため、掘削後の土砂が崩壊しないよう、大型土のうを設置
- STEP3. 上部の護岸を取壊し、既設護岸と一体化のため既設構造物にチップングを行い、鉄筋を挿入する
- STEP4. 護岸工施工(足場の設置、型枠設置、コンクリート打設の実施)
- STEP5. 養生期間後、型枠を取り外し、河床部を埋戻し&工事用道路撤去
- STEP6. 舗装工事実施

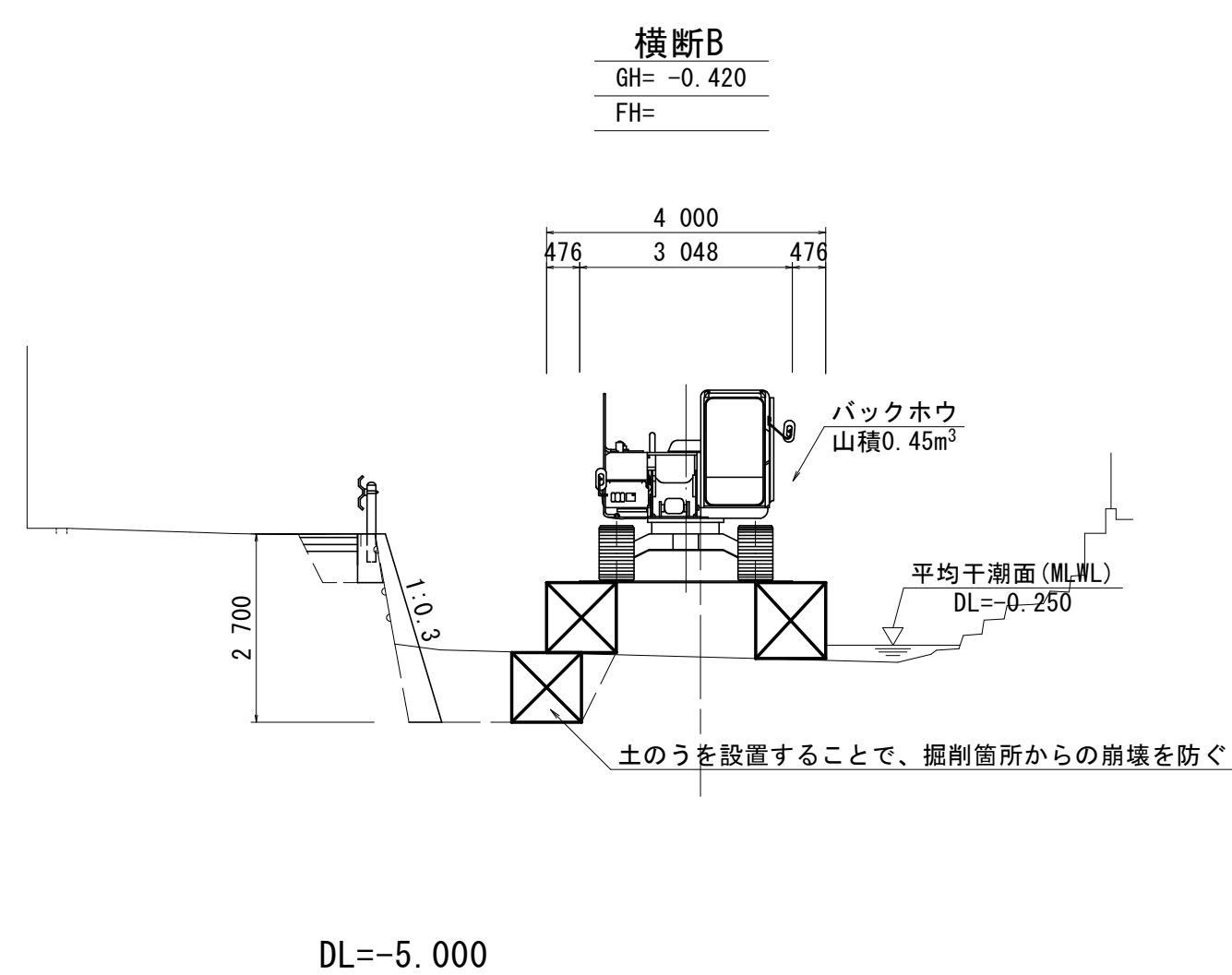
潮位最大高断面図 S=1/50



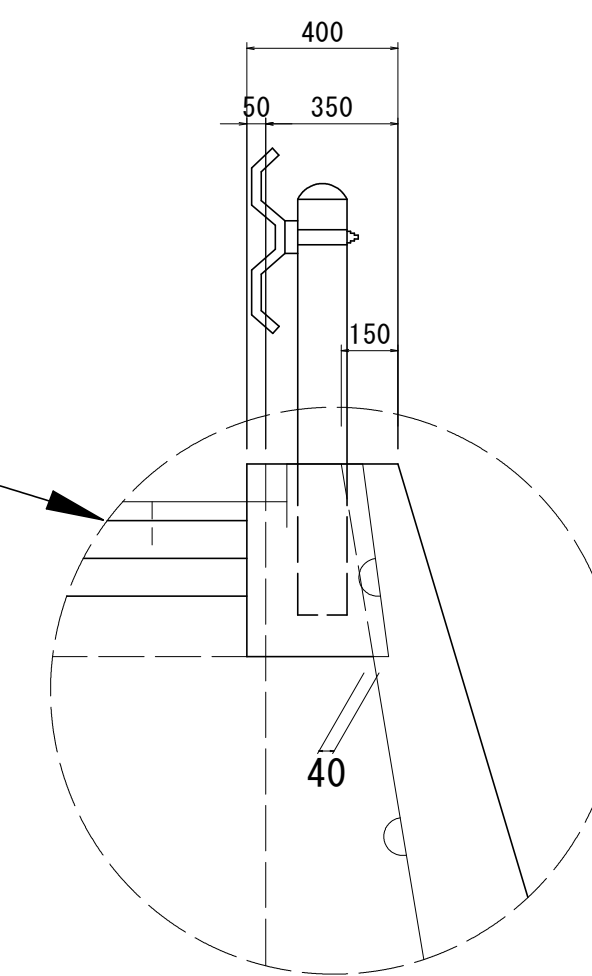
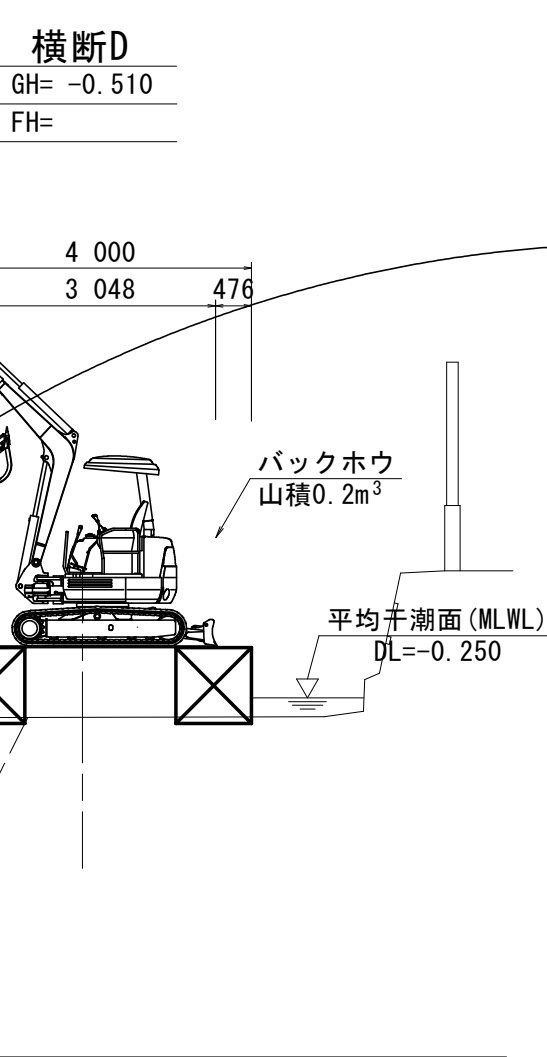
大型土のう積断面 S=1/50



横断面 S=1/100



土のうを設置することで、掘削箇所からの崩壊を防ぐ



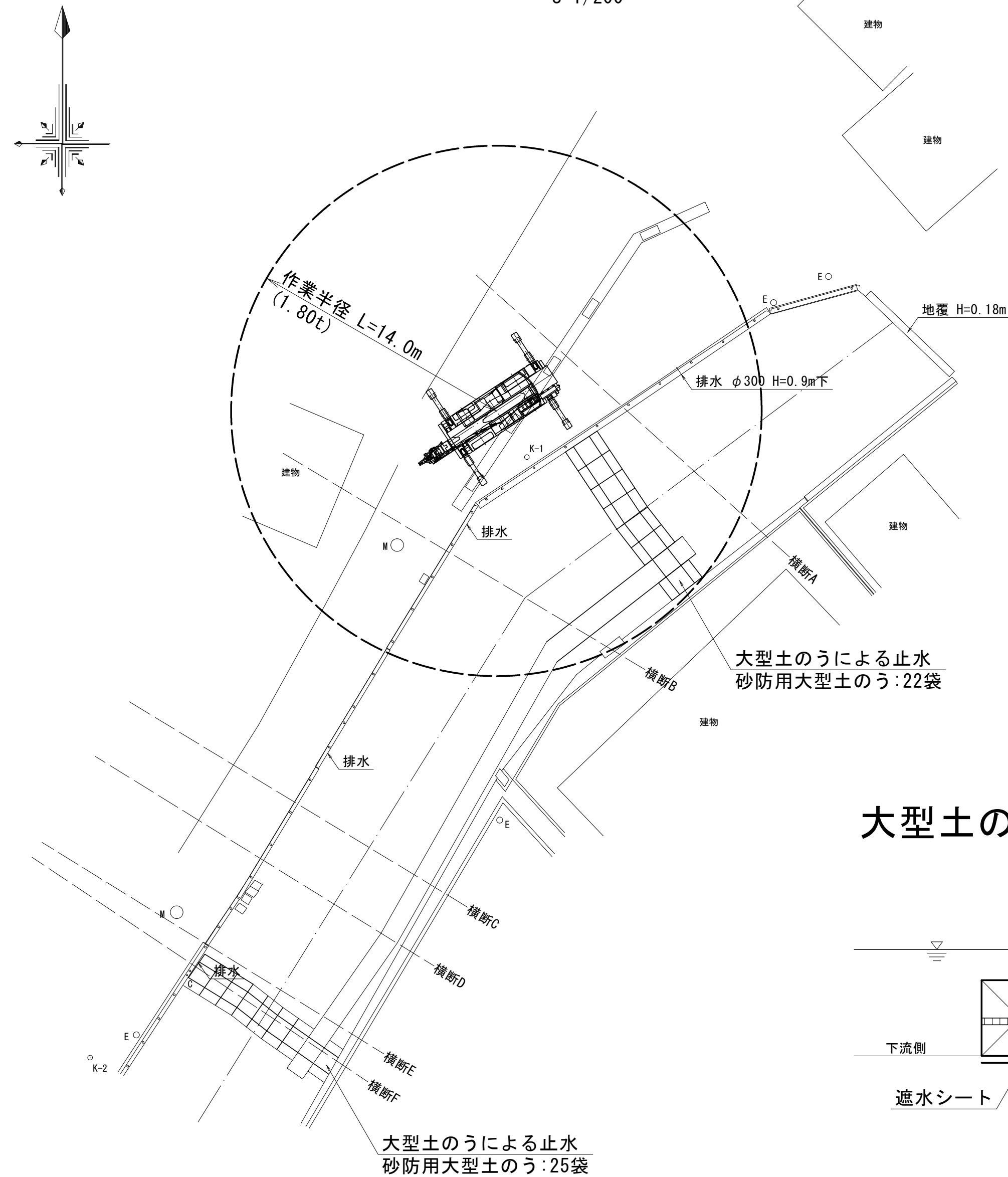
### 参考図

工事名	R8鳴土 喜来中須入江川 松・中喜来 護岸工事		
路線名等	喜来中須入江川		
工事箇所	板野郡松茂町中喜来		
図面名	全体施工計画図		
縮尺	図示	図面番号	2 / 4
会社名			
事業者名	徳島県徳島県土整備事務所鳴門支所		

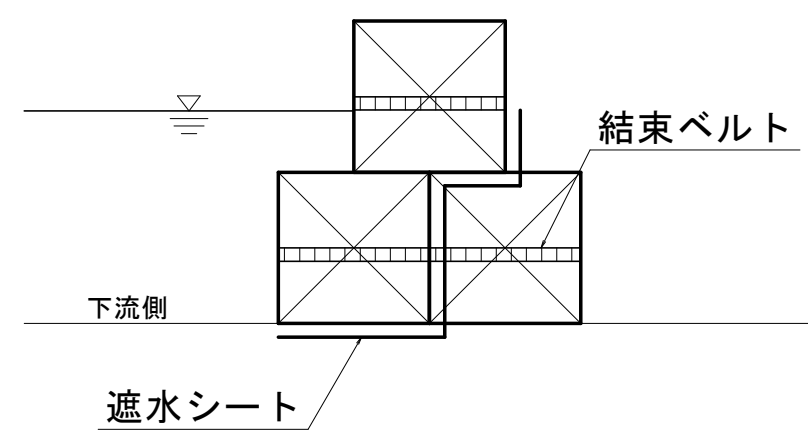
# 施工計画図(その1) S=図示

- 大型土のうによる仮締切構築 -

平面図 S=1/200

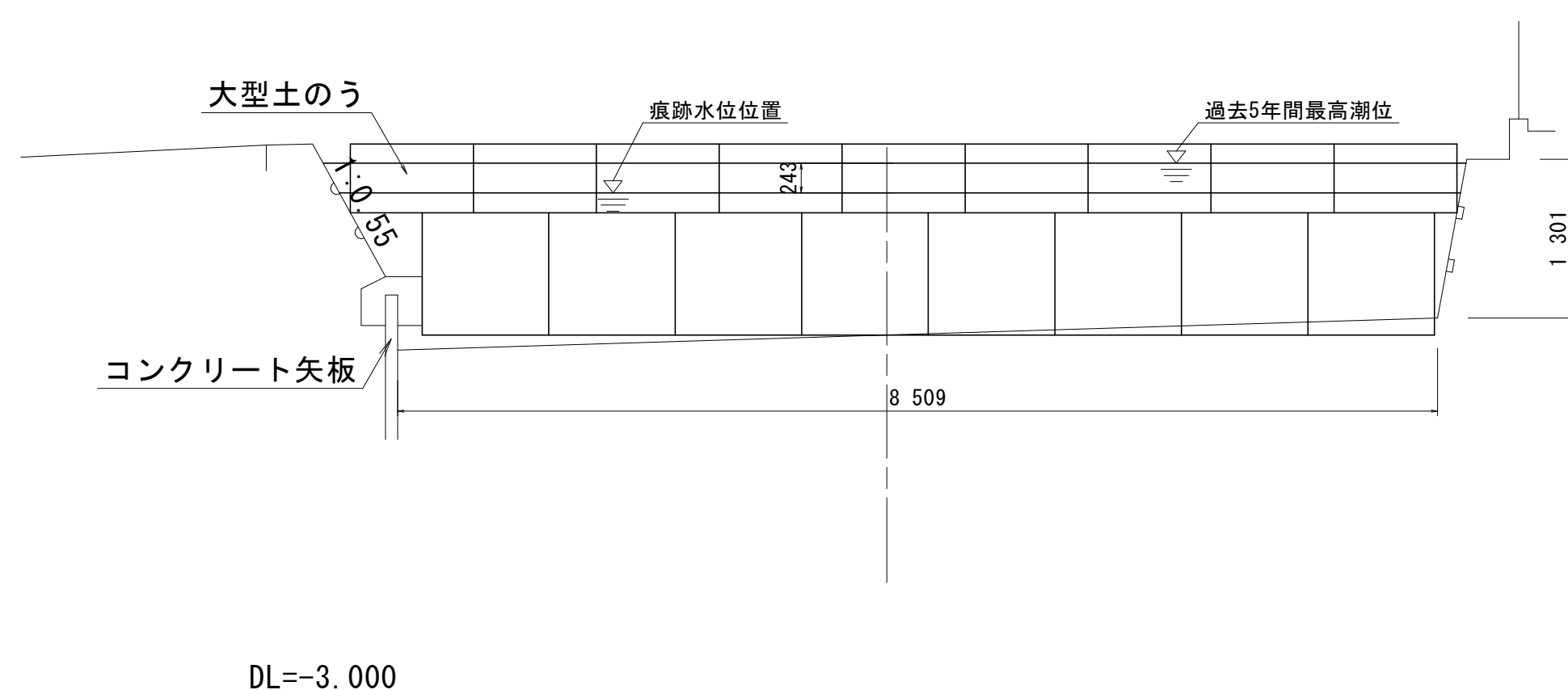


大型土のう積断面 S=1/50



潮位最大高断面図 S=1/50

横断A  
GH=-0.046  
FH=-

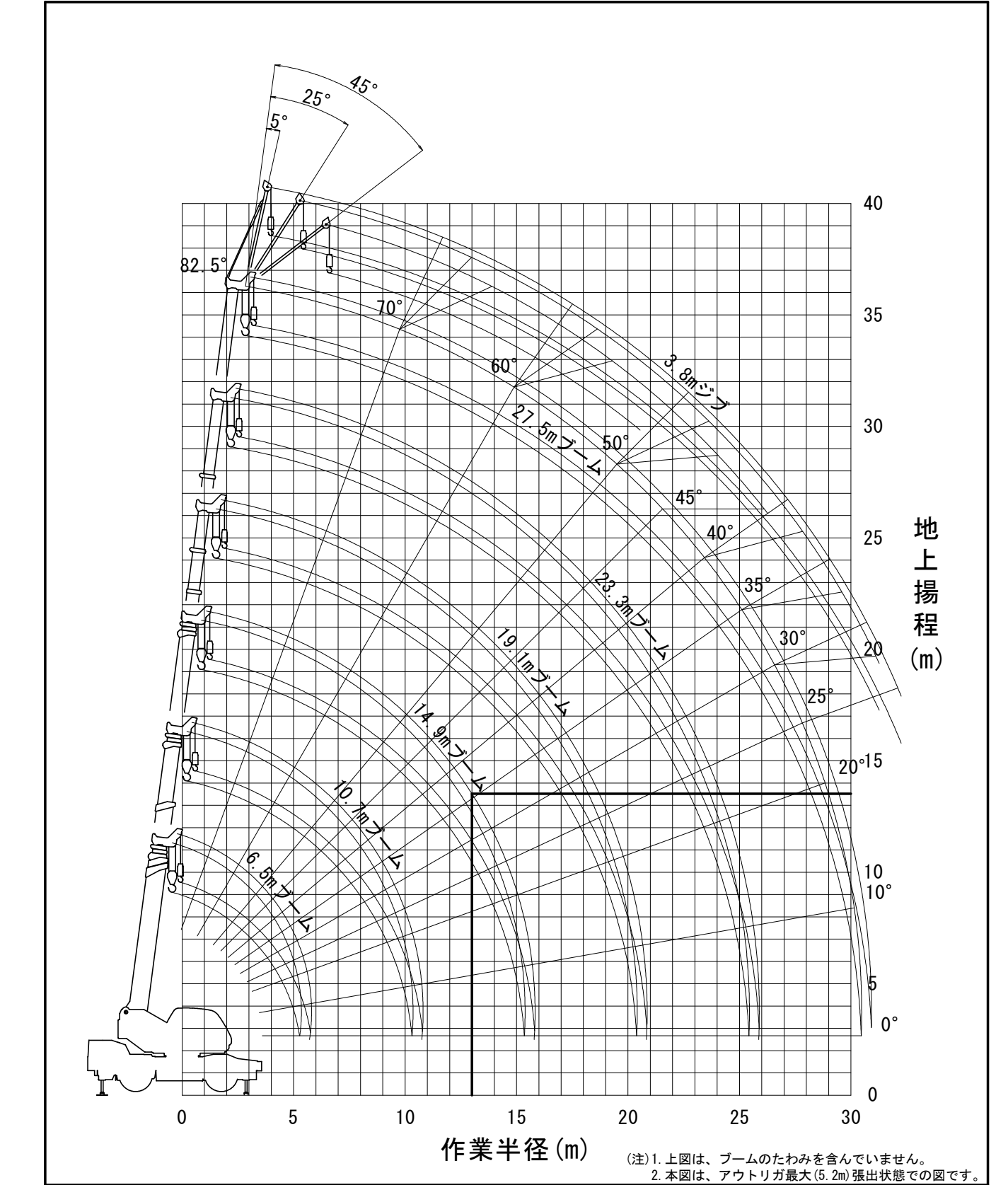


定格総荷重表 16t

A (°)	[ ブーム ] 単位(t)					
	アウトリガ最大張出(4.7m)			一周		
	6.5m	10.7m	14.9m	19.1m	23.3m	27.5m
2.5m	16.0	12.0	9.0	7.0		
3.0m	16.0	12.0	9.0	7.0		
3.5m	14.0	12.0	9.0	7.0	5.0	3.5
4.0m	12.5	12.0	9.0	7.0	5.0	3.5
4.5m	11.7	11.1	9.0	7.0	5.0	3.5
5.0m		10.25	8.9	7.0	5.0	3.5
5.5m		9.4	8.2	7.0	5.0	3.5
6.0m		8.8	7.6	6.6	5.0	3.5
7.0m		6.75	6.4	5.8	4.7	3.5
8.0m		5.3	5.0	5.2	4.15	3.4
9.0m		4.5	4.0	4.3	3.7	3.1
10.0m		4.5	3.25	3.5	3.3	2.8
11.0m			2.65	2.95	3.0	2.55
12.0m			2.15	2.45	2.65	2.35
13.0m			1.8	2.05	2.25	2.15
14.0m				1.75	1.95	2.0
15.0m				1.45	1.7	1.75
16.0m				1.25	1.45	1.5
17.0m				1.05	1.25	1.3
18.0m					1.05	1.1
19.0m					0.9	0.95
20.0m					0.75	0.8
22.0m					0.6	0.6
24.0m					0.6	0.45

A: ブーム角度の範囲(無負荷時)

作業半径-揚程図 16t吊

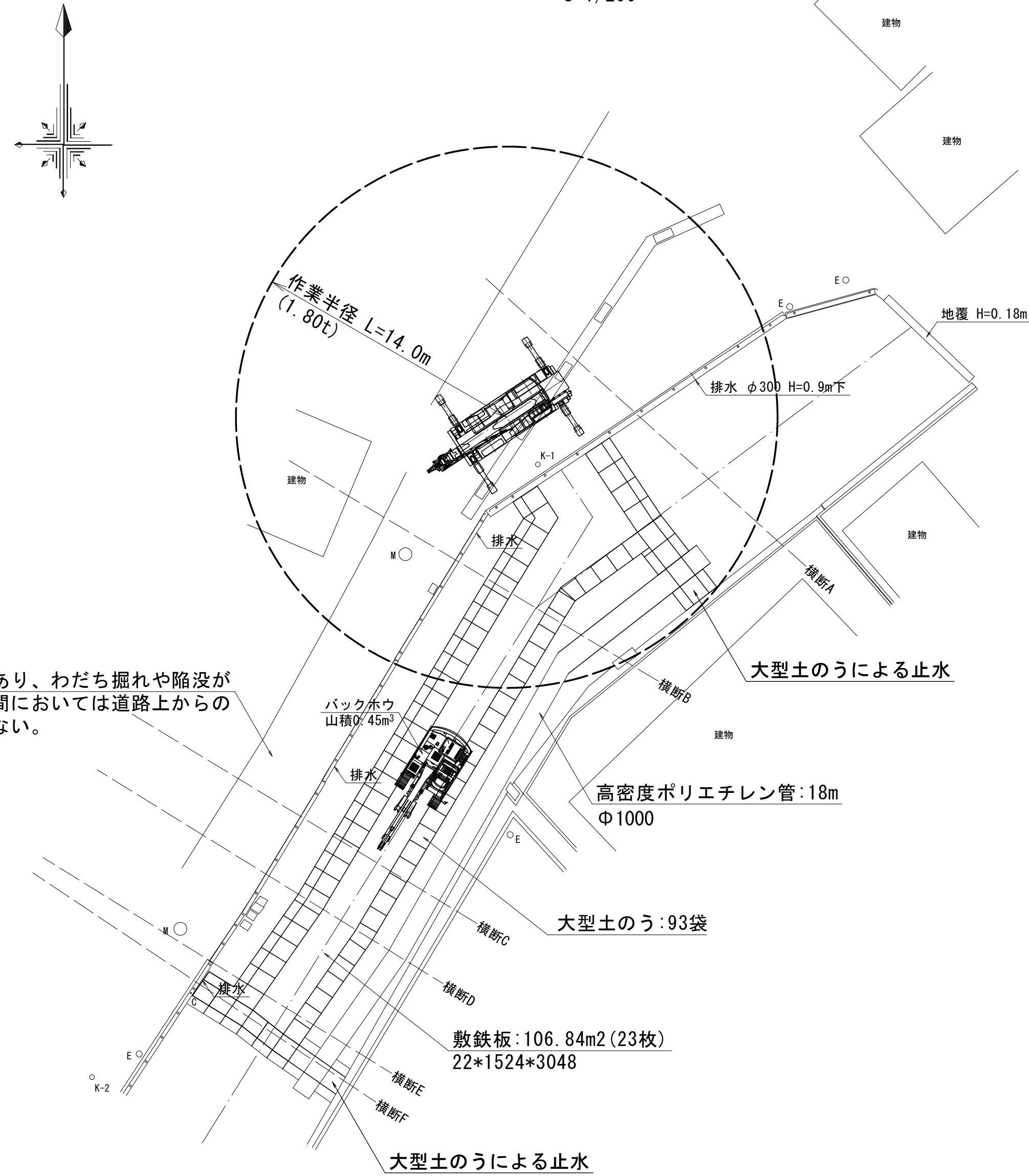


参考図

工事名	R8鳴土 喜来中須入江川 松・中喜来 護岸工事		
路線名等	喜来中須入江川		
工事箇所	板野郡松茂町中喜来		
図面名	施工計画図(その1)		
縮尺	図示	図面番号	3 / 4
会社名			
事業者名	徳島県徳島県土整備事務所鳴門支所		

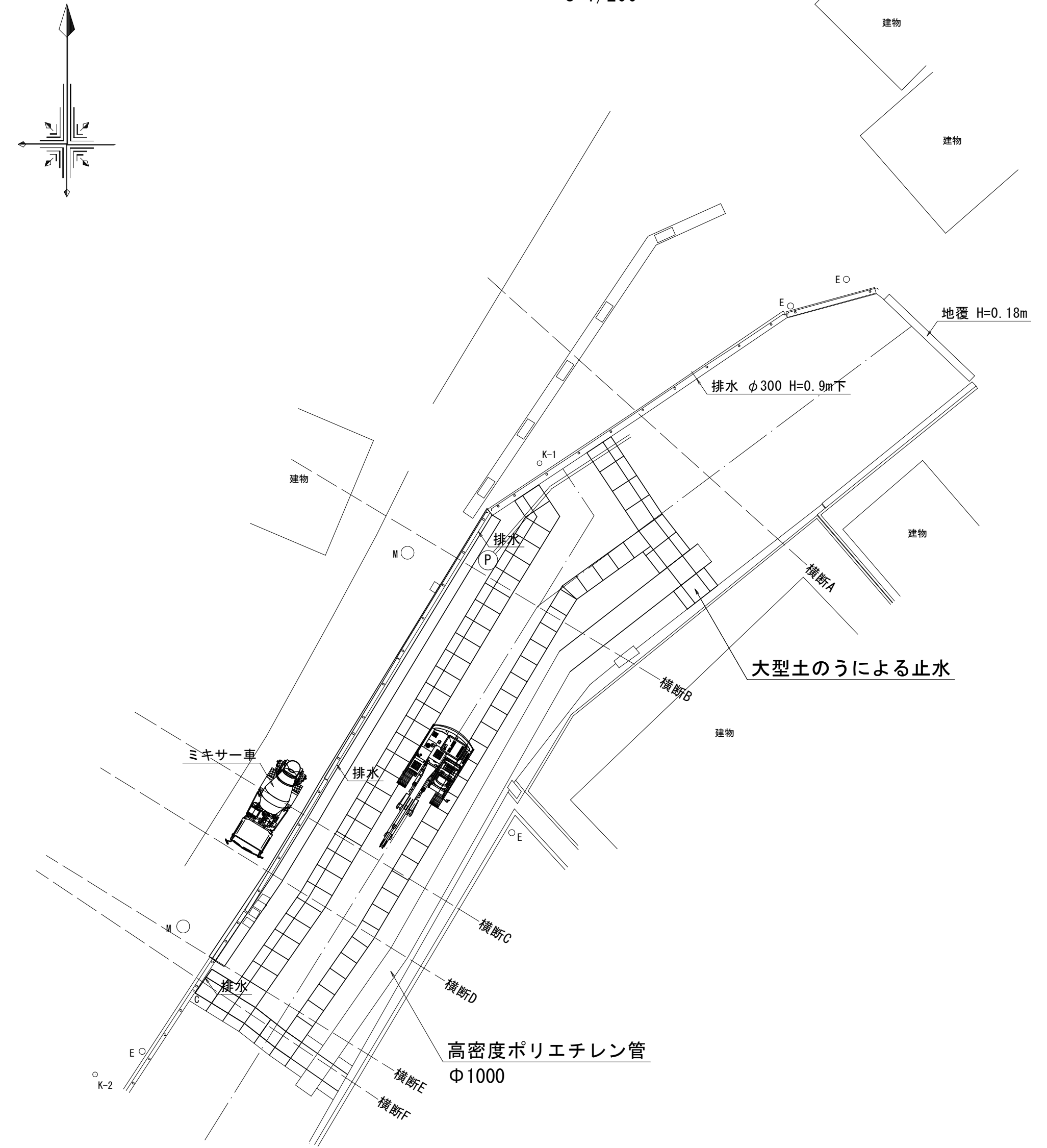
# 施工計画図(その2) S=図示

平面図 S=1/200

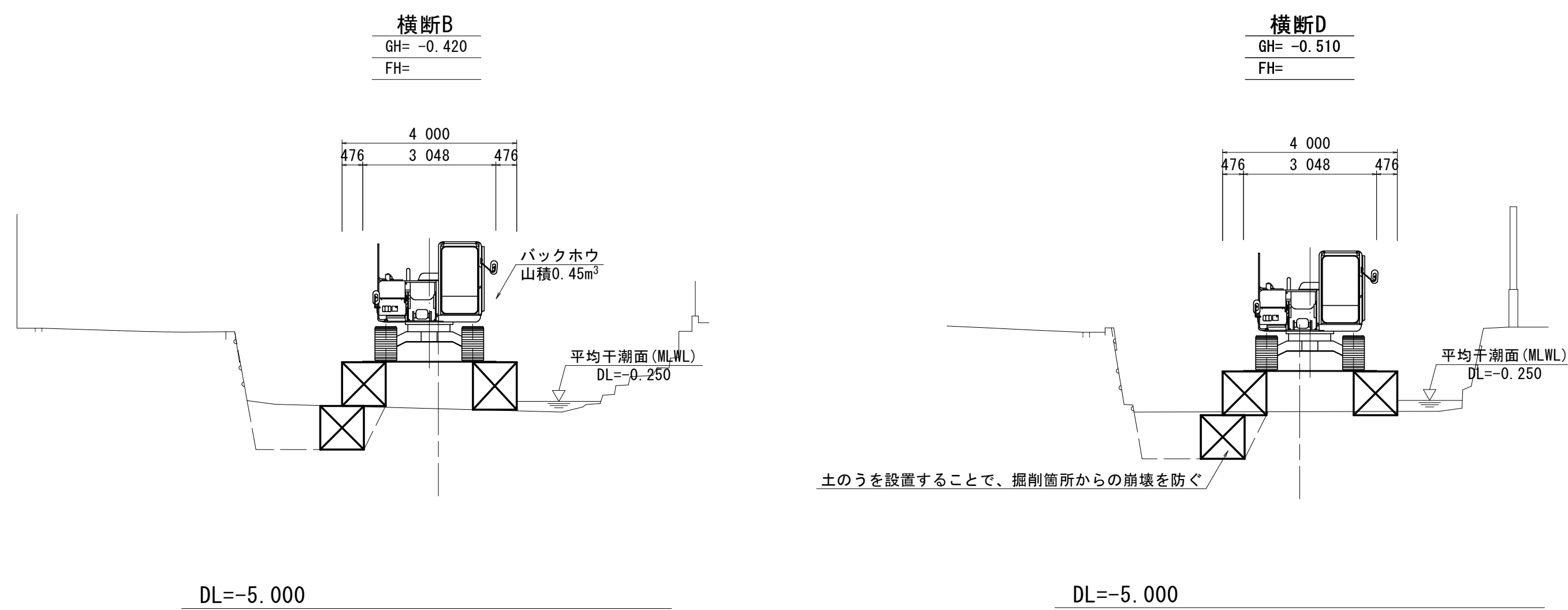


護岸の構造物が不安定であり、わだち掘れや陥没が確認されたため、当該区間においては道路上からの重機による作業は推奨しない。

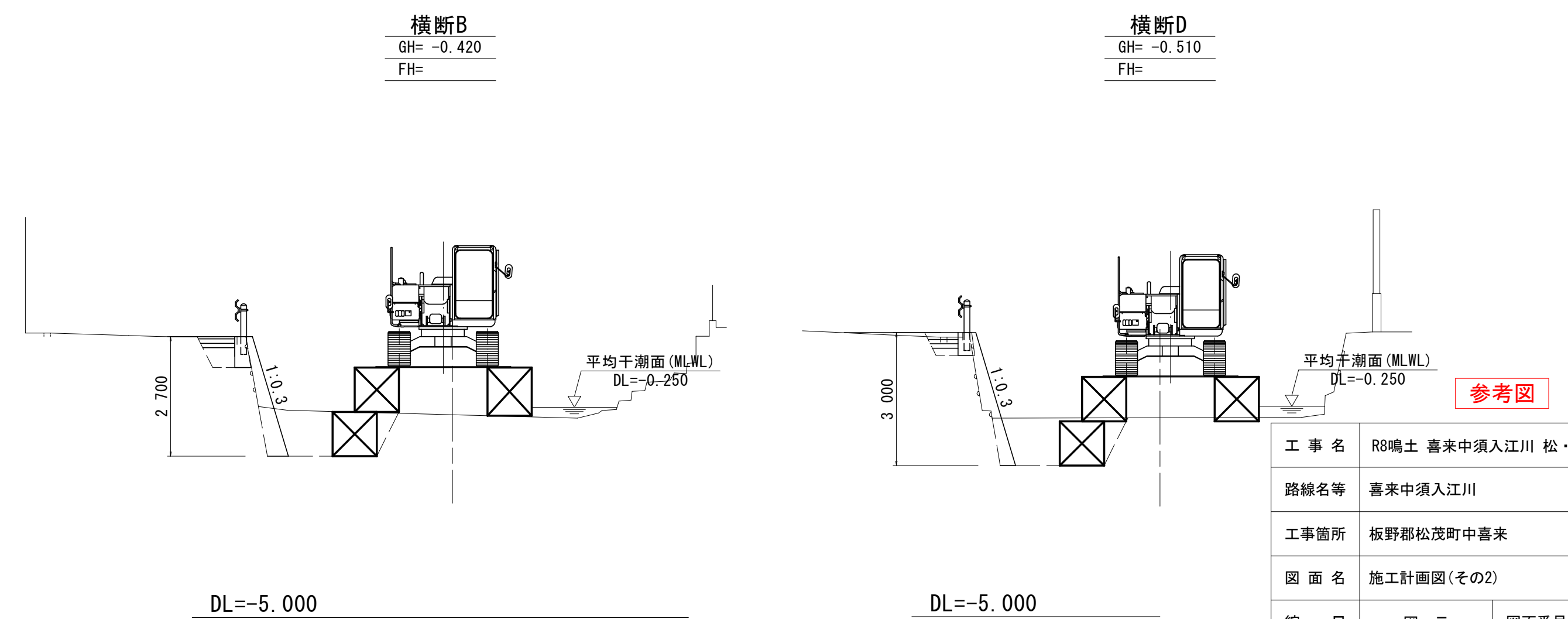
平面図 S=1/200



横断図 S=1/100



横断図 S=1/100



工事名	R8鳴土 喜来中須入江川 松・中喜来 護岸工事		
路線名等	喜来中須入江川		
工事箇所	板野郡松茂町中喜来		
図面名	施工計画図(その2)		
縮尺	図示	図面番号	4 / 4
会社名			
事業者名	徳島県徳島県土整備事務所鳴門支所		